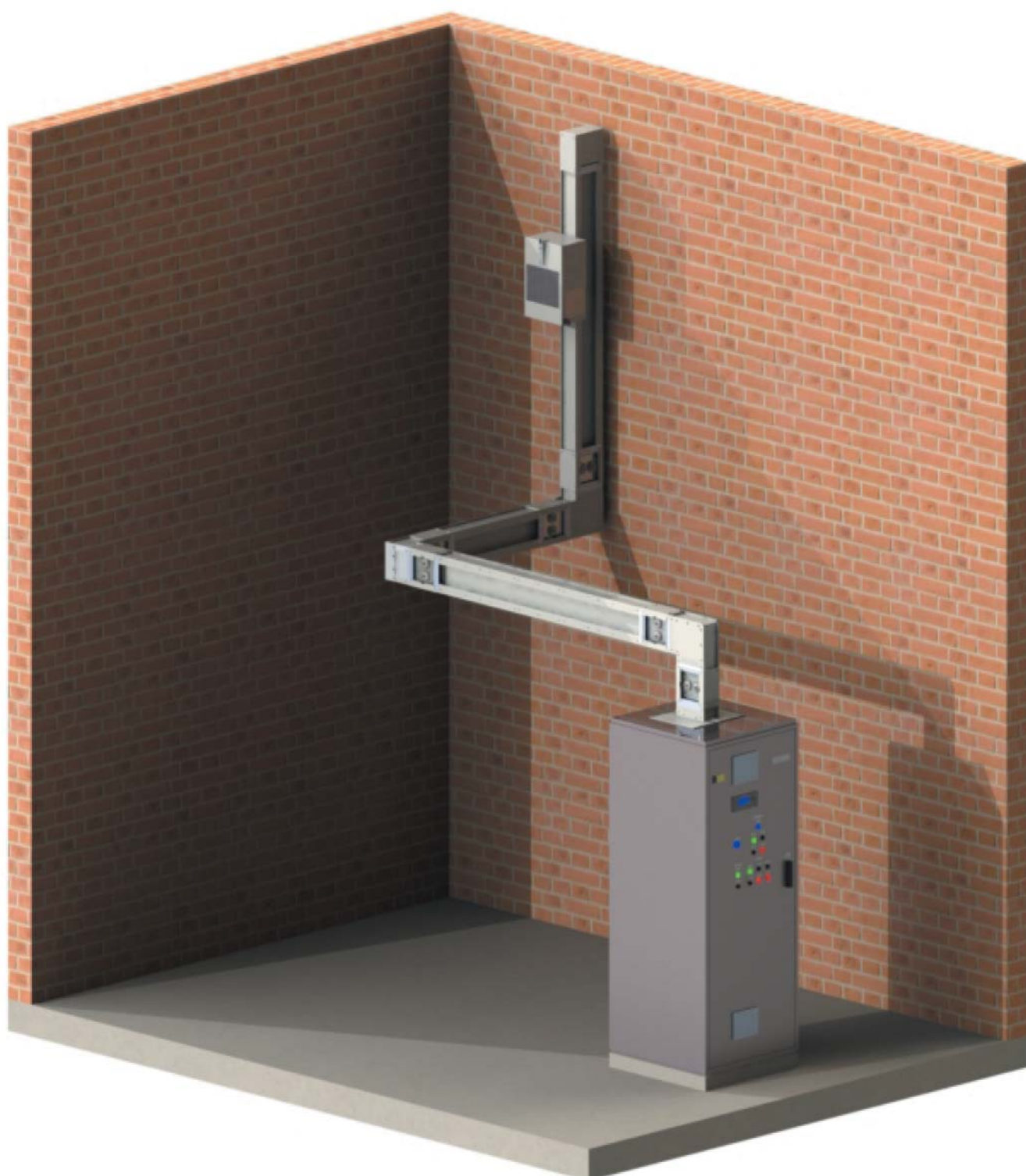


Инструкция по применению и эксплуатации магистрального и распределительного шинопровода "Hercules"



Вступление

Данная инструкция предназначена для обеспечения правильных условий хранения, монтажа и эксплуатации для эффективного функционирования системы шинопроводов "Hercules". Пожалуйста, ознакомьтесь с инструкцией, прежде чем приступать к монтажным и пуско-наладочным работам. При монтаже шинопроводов необходимо соблюдать правила техники безопасности работ, согласно действующим нормативам Российской Федерации.

Для обеспечения безопасности персонала все монтажные операции должны производиться на обесточенной системе, если инструкцией не предписано обратного. Запрещается разбирать и вносить конструктивные изменения в продукцию без письменного разрешения АО "ДКС". Запрещается проводить ремонт шинопроводов собственными силами без авторизации АО "ДКС". Модификации продукции без письменного разрешения АО "ДКС" ведут к потере гарантии на продукцию.

1. Хранение

После получения шинопроводов "Hercules" необходимо убедиться что:

1. Упаковка и паллеты не имеют повреждений, полученных в процессе доставки.
2. Продукция внутри упаковки или на паллете не имеет видимых дефектов или повреждений, таких как царапины, трещины, сколы или вмятины, которые могут повлиять на работу системы.
3. На продукции отсутствуют следы воздействия воды, пыли и других субстанций.

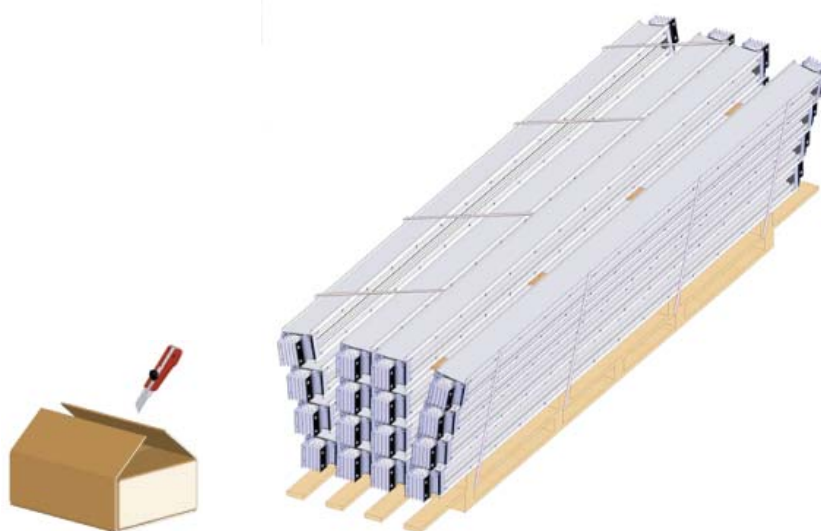
Пожалуйста, свяжитесь с ближайшим представительством АО "ДКС" в случае обнаружения подобных проблем.

Продукция должна храниться в сухом отапливаемом помещении (если предварительно не было оговорено изготовление специальной упаковки под конкретные условия транспортировки и хранения). Продукция может храниться и транспортироваться в температурном диапазоне от -25 до +55 °С.

2. Транспортировка

Для предотвращения повреждений продукции в процессе транспортировки и минимизации рисков для персонала, необходимо соблюдать следующие требования:

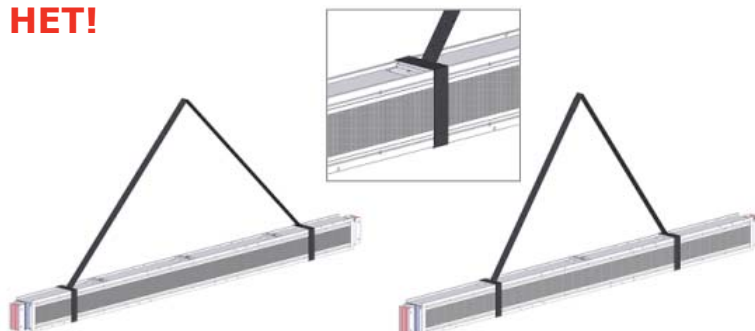
1. Шинопровод должен быть доставлен в оригинальной упаковке, как можно ближе к месту монтажа. Необходимо удостовериться, достаточно ли места для транспортировки элементов.
2. Удаляйте упаковку с осторожностью.



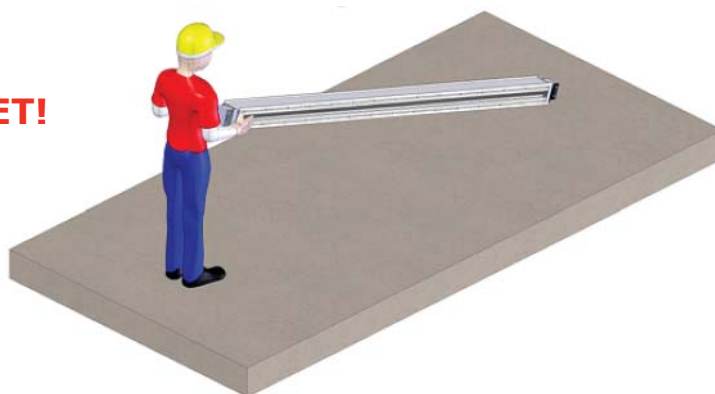
3. Будьте осторожны при транспортировке шинопровода. Избегайте раскачиваний, вращений, столкновений со стенами или перекрытиями, не допускайте резкие движения, что может привести к повреждениям внутренних компонентов.



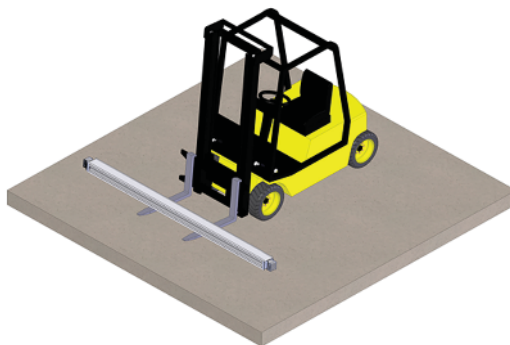
4. При использовании крана для монтажа шинопроводов, его необходимо сбалансировать при помощи нейлоновых ремней. Точки крепления нужно разместить на максимально доступном расстоянии друг от друга. Ремни, или другие поднимающие приспособления, не должны крепиться в местах точек отвода мощности или других пластиковых компонентах, поскольку это может повредить продукцию.

НЕТ!

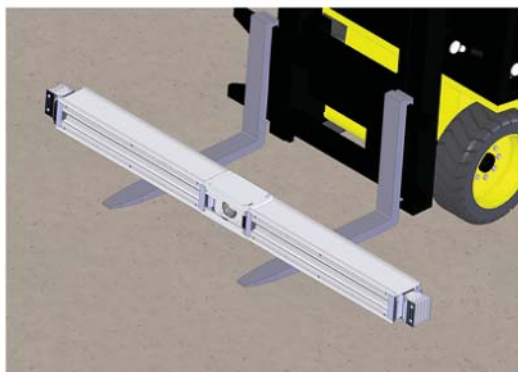
5. Запрещается перетаскивать шинопровод волоком по полу. Это может привести к необратимым повреждениям.

НЕТ!

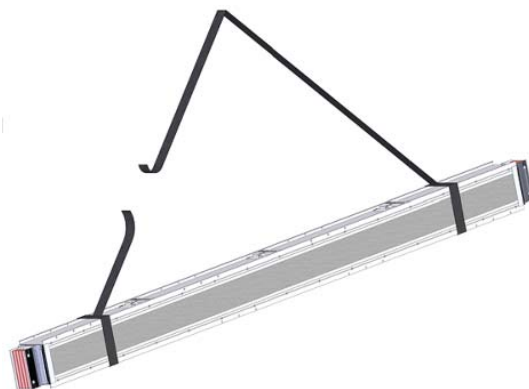
6. Для транспортировки шинопроводов может быть применен автопогрузчик.



7. Не допускается транспортировка погрузчиком предварительно соединенных друг с другом секций, это может привести к нарушениям контакта в месте соединения.

НЕТ!

8. Перед началом каких-либо монтажных работ, рекомендуется свериться с весом изделий, особенно в случае применения медных шин.



| Алюминиевые шины, А | ЗР+N+РЕ Вес, кг/м | ЗР+N+РЕ+РЕ Вес, кг/м | Медные шины, А | ЗР+N+РЕ Вес, кг/м | ЗР+N+РЕ+РЕ Вес, кг/м |
|---------------------|-------------------|----------------------|----------------|-------------------|----------------------|
| 630 | 10 | 12,5 | 800 | 18,5 | 23,1 |
| 800 | 10 | 12,5 | 1000 | 18,5 | 23,1 |
| 1000 | 12 | 15 | 1250 | 23,5 | 29,4 |
| 1250 | 13,5 | 16,9 | 1600 | 28 | 35 |
| 1600 | 19 | 23,8 | 2000 | 41 | 51,5 |
| 2000 | 22,5 | 28,1 | 2500 | 51,5 | 64,6 |
| 2500 | 26,5 | 33,1 | 3200 | 61,5 | 76,9 |
| 3200 | 36,5 | 45,6 | 4000 | 81,5 | 101,9 |
| 4000 | 44 | 55 | 5000 | 101,5 | 126,9 |
| 5000 | 52 | 65 | 6400 | 121,5 | 151,9 |

Внимание: нарушение описанных правил хранения и транспортировки может привести к отказу АО "ДКС" от гарантийных обязательств.

3. Указания по монтажу

Для правильной сборки системы шинопроводов "Hercules" необходимо соблюдать следующие инструкции:

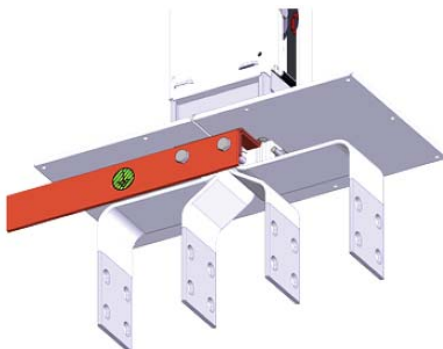
1. Проанализируйте среднегодовую температуру места, где планируется применить систему шинопроводов. Примите во внимание, что номинальный ток шинопровода указывается для эксплуатации при температуре окружающей среды не выше +40 °С. При эксплуатации шинопроводов в средах с более высокими температурами необходимо применять понижающий коэффициент.
2. При выборе мест прохождения трассы шинопроводов помните о возможных природных явлениях, которые могут повлиять на работу системы, таких как наводнение, снегопад и т. п.
3. Удостоверьтесь, что контактные поверхности элементов шинопровода не имеют загрязнений. Если контактные поверхности нуждаются в чистке – не используйте абразивных материалов чтобы не повредить покрытие шин.
4. Осмотрите секции на предмет вмятин и повреждения уплотнений и изоляции. Убедитесь в отсутствие трещин и разрывов в точках соединения;
5. Используйте монтажные аксессуары, рекомендуемые АО "ДКС".
6. При установке шинопроводов на улице необходимо применять исполнение IP66 и соорудить над ним защитный козырек. Проконсультируйтесь со специалистами АО "ДКС" о климатических зонах возможного применения.
7. Перед отгрузкой с производства каждый элемент системы шинопроводов "Hercules" проходит персональный тест на диэлектрическую прочность (3500 В) и сопротивление изоляции (1000 В постоянного тока) согласно стандарту МЭК 61439-6.

Перед началом монтажных работ желательно проверить сопротивление изоляции шинопровода на предмет повреждений при транспортировке по контурам: фаза/фаза, фаза/нейтраль, фаза/земля, нейтраль/земля. Минимально допустимое значение не должно быть выше 1 МОм при тесте постоянным током с напряжением 1000 В. Помимо этого целесообразно проводить такой же тест в процессе монтажа трассы через каждые 15–20 метров. Минимально допустимое сопротивление на трассу так же должно быть более 1 МОм. Если в вашем случае, величина сопротивления ниже 1 МОм, просим связаться с ближайшим представительством АО "ДКС".

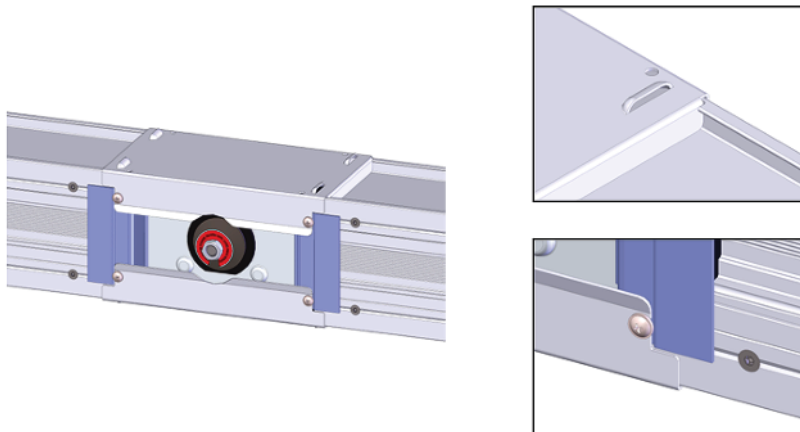
4. Предварительный осмотр трассы

Перед подключением питания к собранной системе шинопроводов необходимо произвести визуальный осмотр трассы на предмет корректно произведенного монтажа:

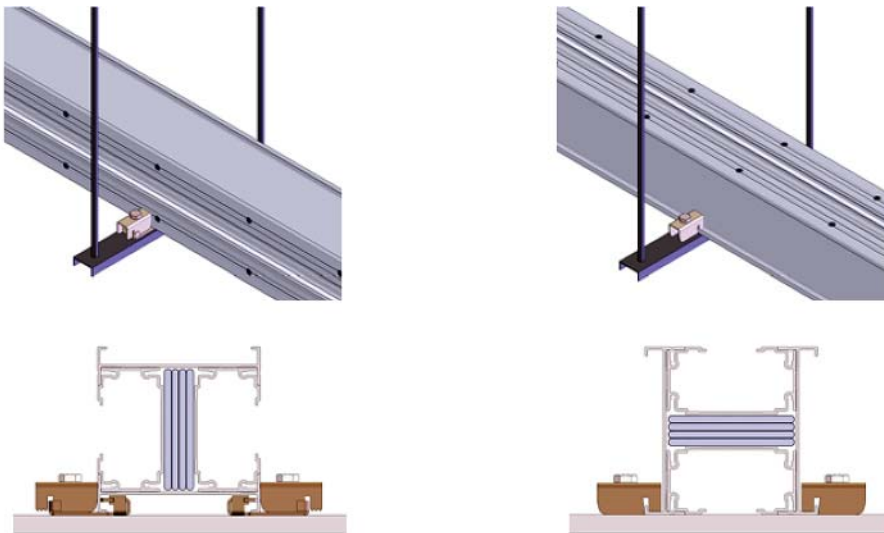
1. Осмотрите места подключения заземляющих проводников к шинопроводу.



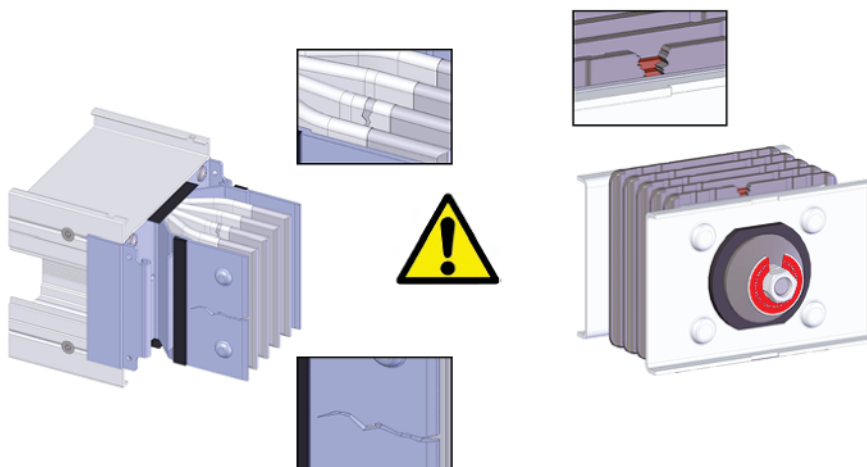
2. Удостоверьтесь, что защитные крышки соединений смонтированы верно.



3. Проверьте правильность фиксации шинпроводов на монтажных конструкциях.



4. Убедитесь, что при монтаже шинпроводу не было нанесено повреждений.



Кроме того, перед началом пусконаладочных работ, необходимо проверить сопротивление изоляции шинпровода. Проверка заключается в испытании сопротивления изоляции между рабочими цепями (N/L1 – N/L2 – N/L3 – L1/L2 – L1/L3 – L2/L3) и между рабочими цепями и заземляющим проводником (N/Pe – L1/Pe – L2/Pe – L3/Pe), роль которого выполняет корпус шинпровода. Испытания производятся прибором способным обеспечить напряжение 1000 В и выше при токе 1 мА.

Перед началом испытаний убедитесь, что:

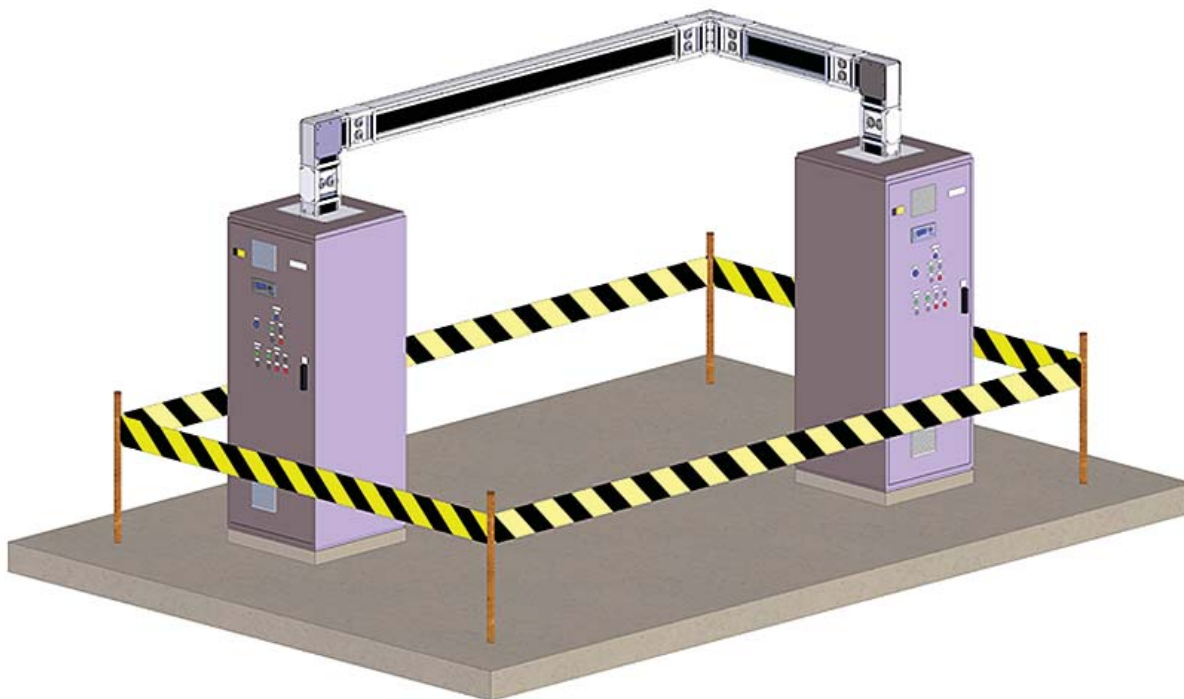
1. Шинпровод отключен от каких-либо устройств, с которыми предварительно соединялся (например, трансформаторная панель).
 2. Все коммутирующие устройства переведены в положение "Выкл" ("Off").
 3. На время теста трасса доступна только для авторизованного персонала.
- Минимально допустимое сопротивление для любого контура **1 Мом**.

5. Пуско-наладочные работы

Если предварительный осмотр пройден успешно, линия может быть подключена к питающей сети.

Обратите внимание на следующие требования:

1. Все электроприемники отключены от линии.
2. Доступ к линии имеет только авторизованный персонал.
3. Подключение питания начинается с главного выключателя, затем последовательно включаются аппараты коробок отвода мощности, если таковые имеются.
4. После включения всех коммутирующих устройств можно приступить к включению нагрузки (двигатели, освещение и т. д.).



Для достижения теплового баланса (при номинальном токе) шинопроводу требуется от 5 до 10 часов непрерывной работы (зависит от потребляемой мощности) с номинальной нагрузкой.

В процессе первого пуска в работу, необходимо осуществлять периодические замеры температуры шинопровода. Температура корпуса (стенок непосредственно примыкающих к шинам) не должна превышать температуру окружающей среды более чем на 55 °С. В случае превышения заданных требований необходимо немедленно обесточить шинопровод, и связаться с представителями АО "ДКС". Рекомендуем производить тепловизионный контроль через 1, 3, 5, 10 и 24 часа с момента включения нагрузки.

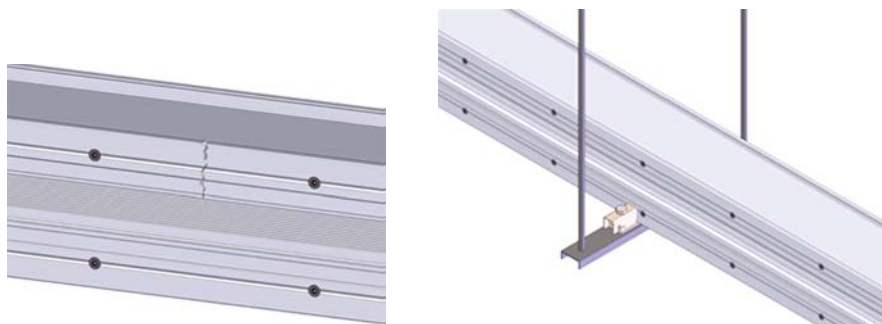
В условиях нормальной работы шинопровод имеет небольшие вибрации. Если шум от таких вибраций начинает нарастать (это может быть вызвано неверным монтажом некоторых компонентов, например вводного фланца) немедленно обесточьте шинопровод и осмотрите проблемное место. В случае невозможности обнаружения причины, свяжитесь с представителями АО "ДКС".

5. Эксплуатация

Компания ДКС рекомендует производить ежегодный контроль состояния шинопровода.

Осмотр включает в себя следующие пункты:

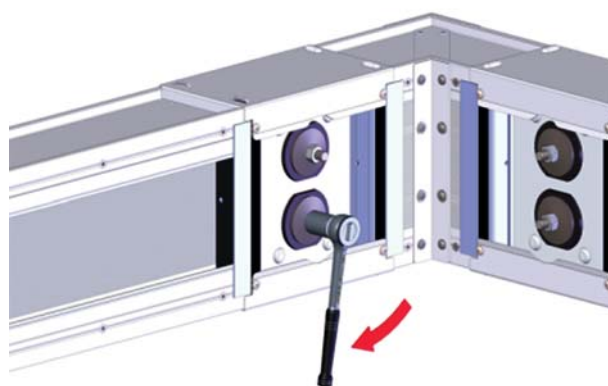
1. Визуальный осмотр шинопровода с целью обнаружения случайных повреждений шинопровода в процессе монтажа и эксплуатации погрузочной техникой или подвижными механизмами. Трещины и вмятины корпуса, смещения и изломы в местах соединений и нарушение структуры несущих конструкций – могут привести к аварийным ситуациям.



2. Проверка надежности фиксации крышек соединения. Под действием аномальных вибраций винты могут произвольно выкручиваться. Правильный монтаж и пуско-наладка исключают такую возможность.



3. Выборочный контроль усилия затяжки гаек соединительных блоков. Процедура производится динамометрическим ключом на произвольно выбранных местах соединения (от 20 % общего количества). Усилие затяжки должно лежать в интервале 75–80 Н/м.



4. Тепловизионный контроль. При тепловизионном контроле шинопровода следует применять тепловизоры с разрешающей способностью не хуже 0,1 °С предпочтительно со спектральным диапазоном 8–12 мкм. Длительно допустимые температуры узлов шинопровода ДКС указаны в таблице:

| Контролируемые узлы | Наибольшее допустимое значение | |
|---|--------------------------------|--|
| | Температура нагрева узла, °С | Превышение температуры окружающей среды на, °С |
| Верхняя часть корпуса | 150 | 110 |
| Внутренняя поверхность корпуса | 150 | 110 |
| Крышка соединения | 100 | 60 |
| Боковая поверхность соединительного блока | 100 | 60 |



150/110 °С



100/60 °С

Осуществлять тепловизионный контроль рекомендуется в часы наибольшего энергопотребления. В случае превышения указанных значений необходимо оперативно принять меры по устранению причин. Причинами перегрева могут служить: перегрузка шинопровода, недостаточное усилие затяжки гаек соединительного блока, загрязнения, близость отопительных и других искусственно разогретых систем и оборудования.